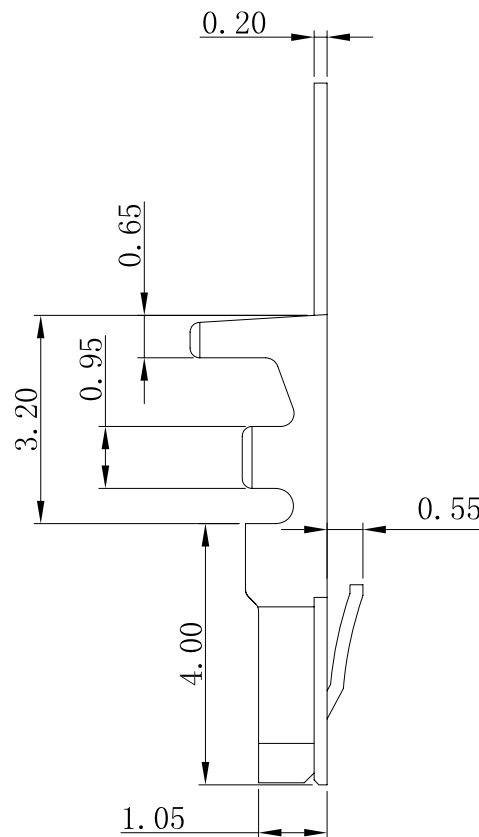
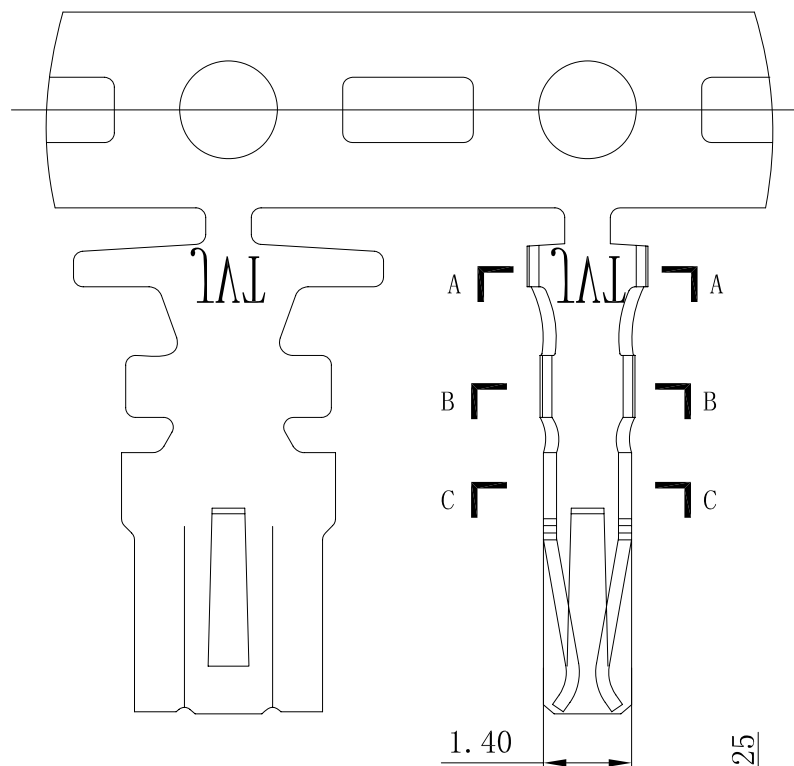


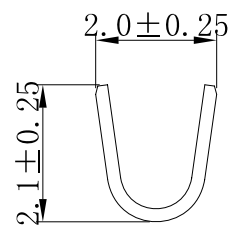
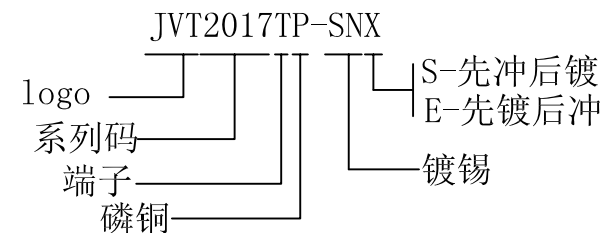
RoHS

REVISION DATE		
ITEM	DESCRIPTION	DATE
A	Issue	

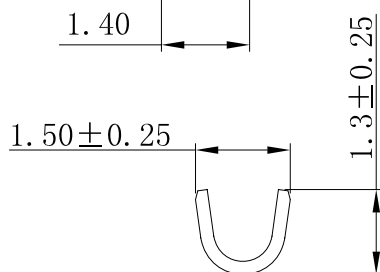


■ TERMINAL

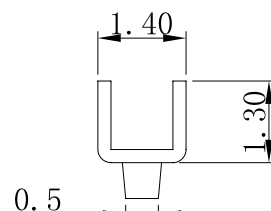
- Part No. : JVT2017TP-SNX
- Material: Phosphor Bronze
- Thickness: 0.20mm
- Finish: Tin-plated
- Applicable wires: AWG# 22~28
- Q' ty: 10,000 pcs/reel



SECTION A-A



SECTION B-B



SECTION C-C

投影 (PROJECT)		公差 (TOLERANCE)	
单位 (UNIT)	mm	0	± 0.50
比例 (SCALE)	FIT	0.0	± 0.30
版本 (EDITION)	A	0.00	± 0.20
日期 (DATE)	2014 04 23	0.000	± 0.10

东莞市乔业电子有限公司  
DONG GUAN CHYAO YEE (JVT) CONNECTORS CO., LTD.

绘图 (DRAWN)	TONY	料号 (PART NO)	JVT2017TP-SNX	页次 (PAGE)	
审核 (CHECKED)	CHEN	图号 (DRAW NO)	031-2017-01	1/1	
核准 (APPROVE)		品名 (NAME)	YH 2.0mm TER		